

Laverie Tunnel de séchage linéaire pour laveuse simple rinçage

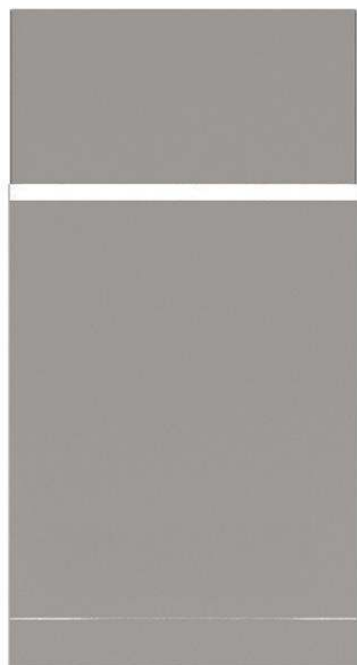
REPÈRE # _____

MODELE # _____

NOM # _____

SIS # _____

AIA # _____



534059 (NMHSDRE56)

Tunnel de séchage linéaire
pour laveuse simple rinçage

Description courte

Repère No.

Le tunnel de séchage linéaire e pouvant être installée avec un lave-vaisselle ESR10 simple rinçage. L'ajout d'air extérieur réduit l'humidité interne, augmentant ainsi l'efficacité du séchage sans consommation d'énergie élevée. Construction en acier inoxydable AISI 304. Convient à n'importe quel sens d'entrée des casiers dans le lave-vaisselle grâce à sa réversibilité sur site.

Caractéristiques principales

- Contrôle électronique pour optimiser les résultats de séchage.
- La zone de séchage élimine toute trace d'eau de vaisselle grâce à un ventilateur très puissant qui aspire l'air sec de l'extérieur et le mélange à l'air chaud se trouvant dans le tunnel, ce qui permet de sécher la vaisselle à basse température et de pouvoir la manipuler facilement.
- Tous les composants principaux sont réalisés en acier inox AISI 304
- Protection IP 25 contre les jets d'eau, des objets solides et les petits animaux (supérieure à 6 mm)
- Sens de fonctionnement réversible prédisposé entrée à droite
- Raccordement direct sur laveuse SIMPLE RINCAGE

Construction

- Toutes les zones sont conçues avec angles arrondis et emboutis et sans tuyauterie apparente afin de supprimer les zones de rétention des saletés.

Développement durable



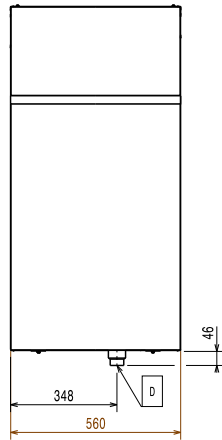
- L'unité est conçue sur le principe de la modularité pour pouvoir être facilement connectée à un lave-vaisselle ESR10 sans aucune modification, y compris le raccordement électrique.

Accessoires en option

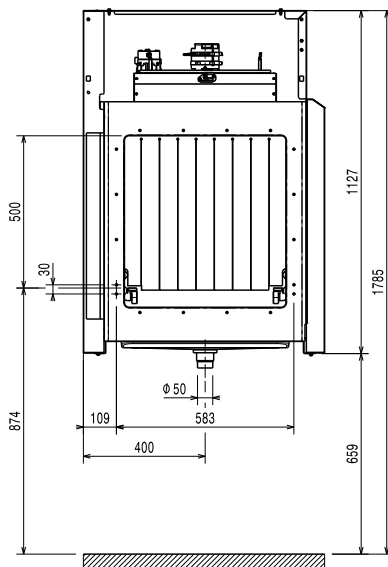
- Étagère pleine avec trou pour vidange en dessous de tunnel de séchage , 560 mm PNC 863228
- Étagère en grille pour tunnel de séchage 555 mm PNC 863229
- Paire de pieds pour convoyeurs longs reliés directement au lave-vaisselle à bâti avec tunnel de séchage suspendu PNC 865477

APPROBATION: _____

Avant

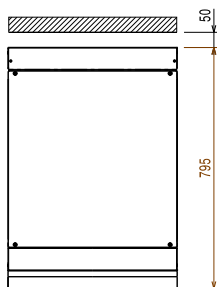


Côté



- D = Vidange
- EI = Connexion électrique
- EO = Sortie électrique
- EQ = Vis équipotentiel
- ES = Signal électrique ouvert/fermé
- U = Port USB

Dessus



Électrique

Voltage :	380-415 V/3N ph/50/60 Hz
Puissance Installée par défaut*:	4.4 kW
Résistances Tunnel de séchage	4.13 kW
Puissance ventilateur de séchage	0.23 kW

Informations générales

Reference norm used to measure the noise:
IEC60335-2-58 annex AA.

Ouverture utile (largeur) :	530 mm
Largeur extérieure	560 mm
Profondeur extérieure	795 mm
Hauteur extérieure	1130 mm
Ouverture utile (hauteur) :	490 mm
Hauteur brute :	1310 mm
Largeur brute :	920 mm
Profondeur brute :	610 mm
Volume brut :	0.74 m ³
Débit soufflage séchage	540 m ³ /h
Température soufflage air	70 °C

Durabilité

Niveau sonore :	<62 dBA
-----------------	---------